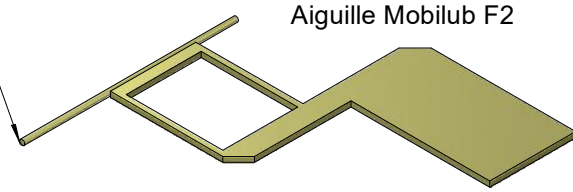
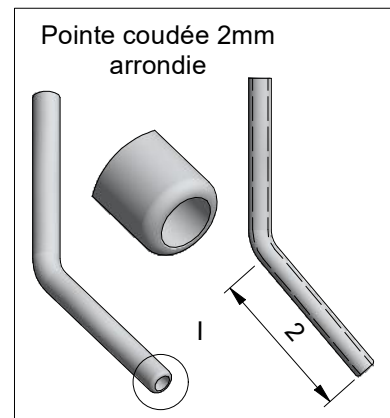
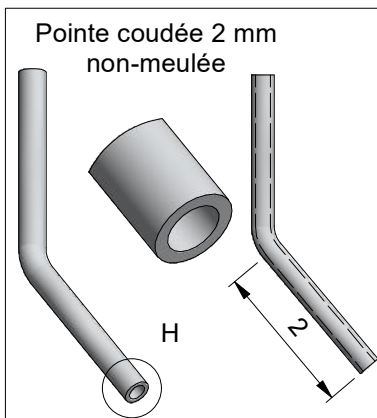
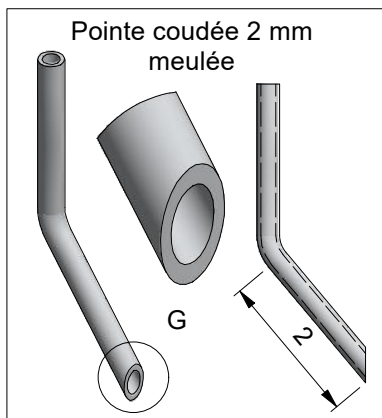
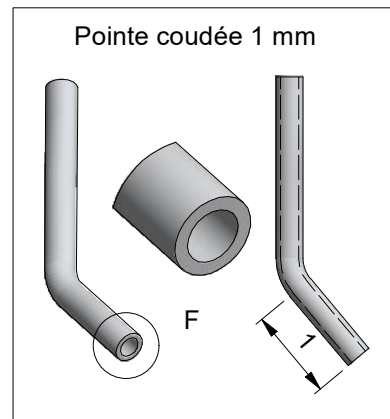
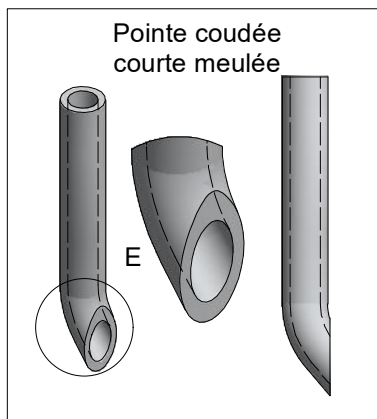
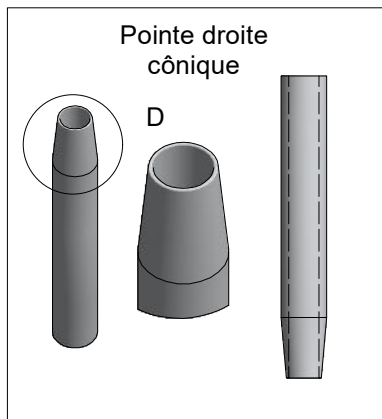
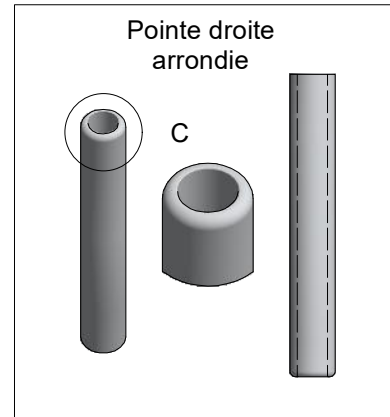
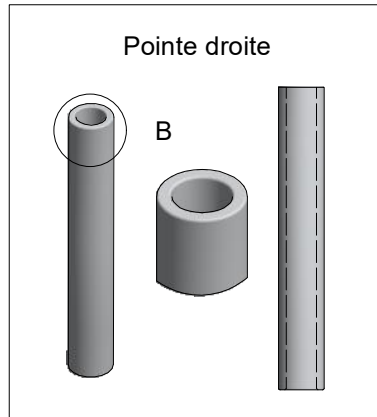
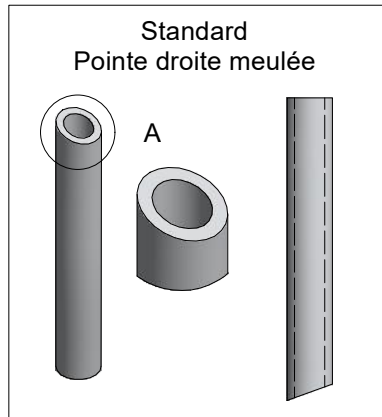


FORMES DU BOUT DE L'AIGUILLE

- Pointe droite meulée (Standard)
- Pointe droite
- Pointe droite arrondie
- Pointe droite cônique
- Pointe coudée courte meulée
- Pointe coudée 1 mm
- Pointe coudée 2 mm meulée
- Pointe coudée 2 mm non-meulée
- Pointe coudée 2 mm arrondie



Attention ! Toutes les \varnothing d'aiguilles ne sont pas disponibles dans toutes les formes.



Version: 23.09.2020

FICHE TECHNIQUE PRODUIT

ART. SVM N°	Aiguilles Mobilub
DESIGNATION	FORMES D'AIGUILLES
CLIENT	
VALABLE POUR	Système Mobilub
VERSION	
DATE	21.09.2020
DESSINE	Schneider Pierre



SVM Micromécanique SA
CH - 2613 Villeret
info@svm-micromecanique.ch
svm-micromecanique.ch

No 273 FT2